

Accesorios de baño

ACCESORIO MALTA

TOALLERO ANILLA



TOALLERO



PORTAVASOS



ESCOBILLERO



PORTARROLLOS



JABONERA



PERCHA



ESTANTE



ACCESORIO CONFORT

TOALLERO DE 45 CM.



TOALLERO ARO



PORTARROLLOS



PERCHA



PERCHA DOBLE



DOSIFICADOR JABÓN INOX.



TOALLEROA DOBLE DE 45 CM.



Micro filtración para grifo

El mini filtro para grifo FX04 se integra perfectamente en cualquier cocina y proporciona agua de altísima calidad, higiénica y con buen sabor directamente del grifo de su cocina. Ideal para beber, para infusiones y para cocinar.

FX04 conserva la riqueza natural del agua y permite ahorrar en agua embotellada.

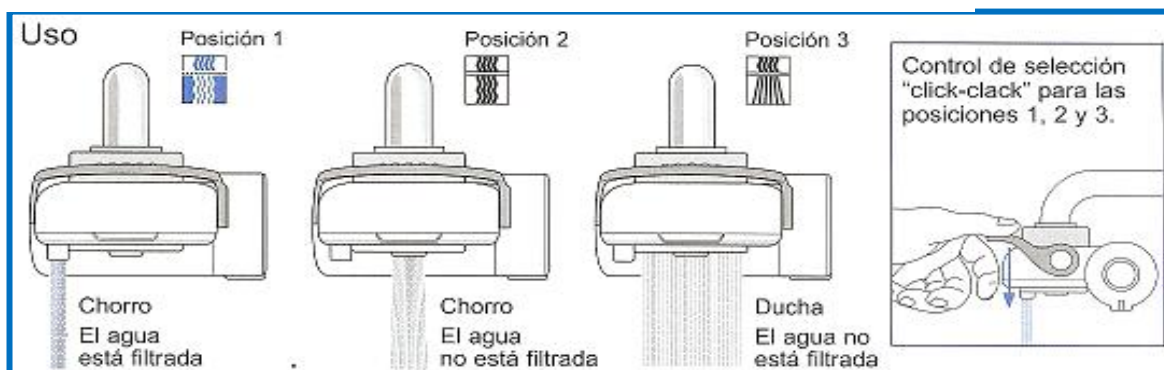
LO + DEL PRODUCTO

- Elimina el mal olor y sabor a cloro
- Reduce las impurezas
- Reduce metales pesados
- Reduce herbicidas y pesticidas
- Reduce la presencia de bacterias
- Reduce la presencia de micro-contaminantes
- Micro filtración (0.1 μ)
- Instalación sencilla, sin herramientas
- Económico y fácil de usar



Su estructura microporosa con 3 niveles de filtración (rejilla de filtración, carbón activo y fibra hueca) filtra el agua sin modificar su composición natural (sales minerales, oligoelementos, etc).

- Cuerpo de ABS.
- Cartucho de microfiltración que integra prefiltración; una capa de carbonos activados, un módulo para microfiltración a través de fibras huecas multifilamento en forma de U con 3 capas de filtración.
- Presión de trabajo: 0 - 3,5 bar (fluye una vez se ha cerrado el grifo).
- Caudal de agua filtrada: 150 - 180 l/h (filtro nuevo).
- Temperatura del agua: 5 - 20°C (también puede filtrar agua caliente hasta 50°C).
- Fijación mediante 7 adaptadores de rosca para el grifo, con o sin mezclador.
- Control de selección de 3 posiciones "click-clack" (agua filtrada, agua no filtrada en posición normal y en modo ducha).
- Capacidad del cartucho: hasta 2.000 litros de agua filtrada (dependiendo de la calidad original del agua).
- Con indicador de saturación.



Composición del mini filtro

1. Tuerca de fijación
2. Palanca de selección
3. Salida de agua filtrada
4. Salida del agua no filtrada
5. Cartucho
6. Tapa con ventana de cartucho
7. Kit de adaptadores



Capacidad de filtrado: 2.000 litros.

Por razones técnicas e higiénicas, se recomienda cambiar el cartucho cada 6 meses, incluso aunque el volumen de 2.000 litros no haya sido consumido durante este período.

